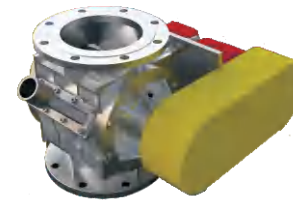


## Транспортировка сыпучих твердых материалов



► О КОМПАНИИ P.01

► РОТОРНЫЕ ЗАТВОРЫ P.02

- |                 |                                    |
|-----------------|------------------------------------|
| P.04 --- VH ТИП | P.08 --- RX ТИП                    |
| P.05 --- VS ТИП | P.09 --- GH ТИП                    |
| P.06 --- MS ТИП | P.10 --- ВЫБОР МОДЕЛИ              |
| P.07 --- ZG ТИП | P.11 --- ДОПОЛНИТЕЛЬНЫЕ УСТРОЙСТВА |

► ПЕРЕКЛЮЧАТЕЛИ ПОТОКА P.12

- |                  |                   |
|------------------|-------------------|
| P.13 --- D СЕРИЯ | P.16 --- ST СЕРИЯ |
| P.14 --- E СЕРИЯ |                   |
| P.15 --- F СЕРИЯ |                   |

► ШИБЕРНЫЕ ЗАДВИЖКИ P.18

- |                               |
|-------------------------------|
| P.19 --- ОДИНАРНОЕ УПЛОТНЕНИЕ |
| P.20 --- ГАЗОВОЕ УПЛОТНЕНИЕ   |

► ПРИМЕРНАЯ СХЕМА УСТАНОВКИ P.21

## О КОМПАНИИ

Бренд “Xulong” был основан в 1980-х годах, предприятие расположено в Хэфэй, провинция Аньхой, Китай. Оно занимает площадь 9000 м<sup>2</sup>, годовой объем производства составляет 100 миллионов юаней. В основном мы занимаемся проектированием, разработкой и производством оборудования для транспортировки сыпучих твердых материалов.

Как предприятие, ориентированное на бренд, мы постоянно совершенствуем продукты и услуги для обеспечения потребительского спроса и удовлетворения потребностей наших клиентов. Уделяя особое внимание технологическим инновациям и качеству продукции, компания успешно прошла международную сертификацию системы качества ISO9001 и сертификацию CE. Кроме того, компания обладает собственными правами на интеллектуальную собственность: 2 патента на изобретения и десятки практических патентов. Является членом Китайской ассоциации производителей клапанов.

Наши устройства широко используются в различных отраслях промышленности и на известных международных предприятиях, таких как Китайская нефтехимическая корпорация, Китайская национальная нефтяная корпорация, Angel Yeast в пищевой промышленности, BASF в химической промышленности.

## Сотрудничество с известными брендами



Надежность наших поворотных клапанов основана на нашем почти 30-летнем опыте и непрерывных инновациях, а также на наиболее рациональной конструкции и качественных материалах, изготовленных для стабильной и эффективной подачи гранул и порошкообразных материалов.

#### Использование:

— В основном, для подачи и выгрузки гранулированных и порошкообразных продуктов в пневматическую систему всасывания и подачи под давлением с перепадом давления до 3,5 бар.

— Также используется для выгрузки гранулированных порошков из бункеров.

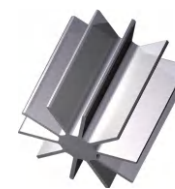
#### Особенности строения

- ◇ Размеры фланцевого соединения: DIN PN10, ANSI 150.
- ◇ Перепад давления в поворотном клапане высокого давления до 3,5 бар.г.
- ◇ Минимальный объем утечки газа благодаря оптимизированной конструкции зазора и 12-камерному ротору.
- ◇ Поворотный клапан для различных размеров и условий эксплуатации, 8/10/12 камер, сварной ротор.
- ◇ Оптимизированное сечение входа и выхода для бережной подачи продукта в сочетании с оптимизированной скоростью заполнения.
- ◇ Внешний подшипник не нуждается в смазке на протяжении всего срока службы и отделен от среды продувочным уплотнением.
- ◇ Подшипник оснащен многослойной системой защиты для обеспечения длительной работы.
- ◇ Уплотнение валов с помощью радиальных манжетных уплотнений.
- ◇ Декларация соответствия требованиям ЕС согласно АТЕХ 2014/34/EU

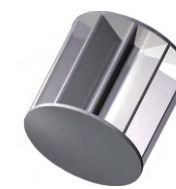
Компания Xulong предлагает множество разновидностей поворотных клапанов, приведенных в следующей таблице:

Классификация	VH	VS	MS	ZG	RX	GH
Пластмассы	■	■	■	■	■	■
Химикаты	■	■	■	■	■	■
Пища	■	■	■	■	■	■
Литиевая батарея	■	■	■	■	■	■
Порошки (<1 мм)	■	■	■	■	■	■
Гранулы (1 ~10 мм)	■	■				■
Давление (бар)	1.5	1.5	1.5	1.5	1.5	3.5
Гигиеническое исполнение	■	■	■	■		■
Быстрая очистка				■		■
Взрывоопасные зоны	■	■	■	■	■	■

#### Тип ротора



Открытый



Закрытый



“V”

В зависимости от различных сред, дополнительно к можно использовать другие формы, такие как: с дугообразным дном, плоские, с регулируемыми лезвиями, чтобы обеспечить длительный срок службы, высокую скорость заполнения и плавность внось работы. Для разных условий работы требуется разное количество лопастей.

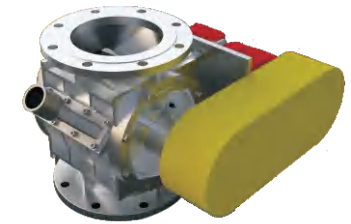
Диапазон давлений: <1,5 бар  
 Диапазон температур: -20 ~ 200 °C  
 Фланец: ANSI 150# или стандарт заказчика  
 Среда: порошок/ гранулы  
 Подвесные подшипники: отделены от среды  
 продувочным уплотнением



**Опции:**

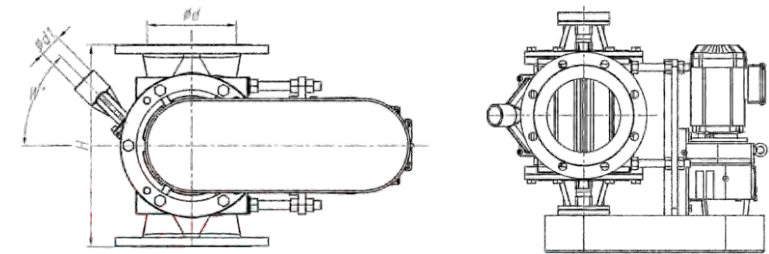
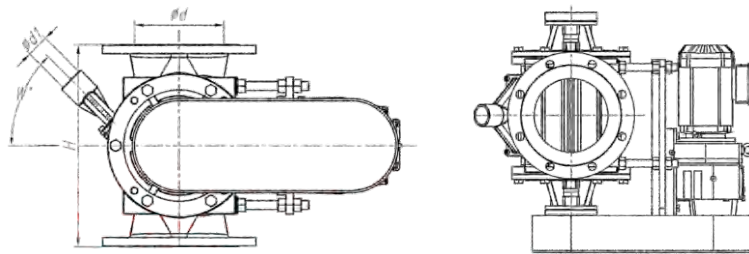
ATEX: Пригоден для использования во взрывоопасных зонах  
 Особые свойства: удаление смазки, зеркальная полировка,  
 износостойкое неметаллическое покрытие

Диапазон давлений: <1,5 бар  
 Диапазон температур: -20 ~ 200 °C  
 Фланец: ANSI 150# или стандарт заказчика  
 Среда: порошок/ гранулы  
 Подвесные подшипники: отделены от  
 среды продувочным уплотнением



**Опции:**

ATEX: Пригоден для использования во взрывоопасных зонах  
 Особые свойства: удаление смазки, зеркальная полировка,  
 износостойкое неметаллическое покрытие



**Основные конструктивные размеры**

Размер		H	d	W(°)	d1	Объем (л/об)	Вес (кг)
NPS	DN						
4	100	330	100	45	40	2.3	115
6	150	360	150	45	50	5	125
8	200	450	200	45	50	10	155
10	250	500	250	45	65	20	230
12	300	600	305	50	65	40	338
14	350	750	360	50	80	82	550
16	400	850	410	50	100	109	810
20	500	970	500	50	100	165	1107
28	700	1140	700	45	114	350	1600

Не включает вес мотора

**Основные конструктивные размеры**

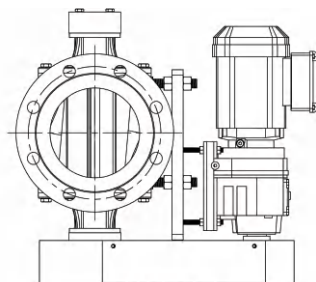
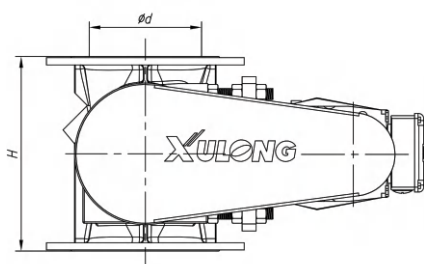
Размер		H	d	Объем (л/об)	Вес (кг)
NPS	DN				
4	100	310	100	1.5	90
6	150	340	162	3.5	125
8	200	400	211	8	170
10	250	450	265	15	255
12	300	550	316	30	375
14	350	700	360	60	610

Диапазон давлений: <1,5 бар  
 Диапазон температур: -20 ~ 200 °C  
 Фланец: ANSI 150# или стандарт заказчика  
 Среда: порошок  
 Наружные подшипники: отделены от изделия продувочным уплотнением



**Опции:**

ATEX: Пригоден для использования во взрывоопасных зонах  
 Особые свойства: удаление смазки, зеркальная полировка, износостойкое неметаллическое покрытие



**Основные конструктивные размеры**

Размер		H	d	Объем (л/об)	Вес (кг)
NPS	DN				
4	100	178	108	0.8	28
6	150	280	162	2.7	50
8	200	340	210	5.6	98
10	250	400	265	10	160
12	300	500	316	20	260

Не включает вес мотора

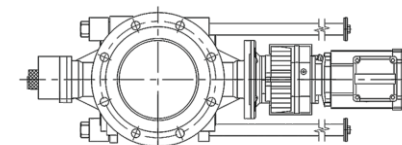
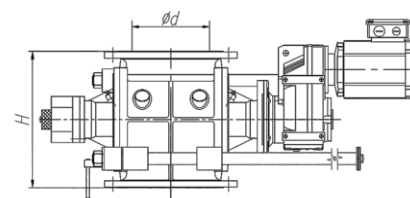
Роторный податчик для быстрой очистки (в режиме онлайн) ZG оснащен легко снимаемым ротором, который можно снять в течение нескольких минут для облегчения осмотра и очистки. Он широко используется в пищевой и фармацевтической промышленности.

Диапазон давлений: <1,5 бар  
 Диапазон температур: -20 ~ 200 °C  
 Фланец: ANSI 150# или стандарт заказчика  
 Среда: порошок  
 Наружные подшипники: отделены от изделия продувочным уплотнением



**Опции:**

ATEX: Пригоден для использования во взрывоопасных зонах  
 Особые свойства: удаление смазки, зеркальная полировка, износостойкое неметаллическое покрытие



**Основные конструктивные размеры**

Размер		H	d	Объем (л/об)	Вес (кг)
NPS	DN				
4	100	310	100	1.8	43
6	150	330	150	2.66	60
8	200	350	200	7.9	113
10	250	420	250	13.8	141
12	300	490	305	28.3	242

Не включает вес мотора

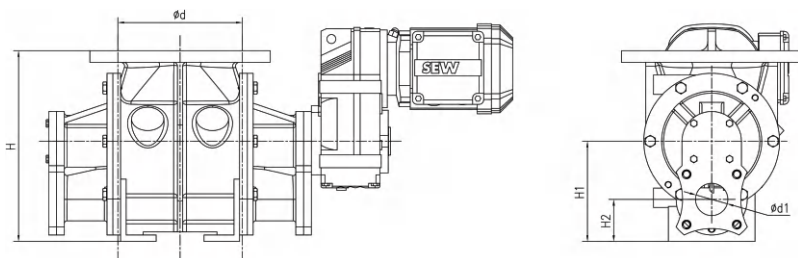
**Продувочный поворотный клапан RX, подключенный непосредственно к пневмотранспортной линии, предназначен для подачи порошка. Газ, продуваемый через нижнюю часть клапана, предотвращает прилипание порошка в камерах ротора и повышает эффективность транспортировки.**

Диапазон давлений: <1,5 бар  
 Диапазон температур: -20 ~ 200 °C  
 Фланец: ANSI 150# или стандарт заказчика  
 Среда: порошок  
 Наружные подшипники: отделены от изделия продувочным уплотнением



**Опции:**

ATEX: Пригоден для использования во взрывоопасных зонах  
 Особые свойства: удаление смазки, зеркальная полировка, износостойкое неметаллическое покрытие



**Основные конструктивные размеры**

Размер		H	d	d1	H1	H2	Объем (л/об)	Вес (кг)
NPS	DN							
4	100	230	100	40	140	56	0.9	40
6	150	295	150	50	155	65	2.9	55
8	200	410	217	80	215	90	10	120
10	250	470	265	100	245	100	19	200

Не включает вес мотора

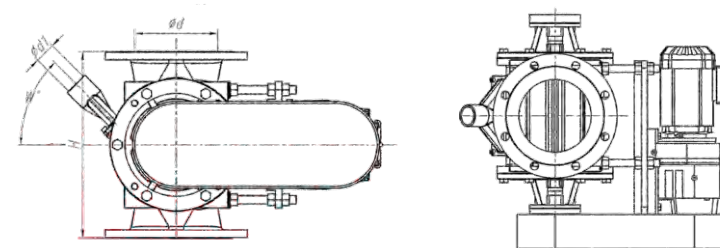
**Поворотный клапан высокого давления GH подходит для гранулированного материала, в основном в качестве устройства подачи в пневматических системах транспортировки плотной фазы с перепадом давления до 3,5 бар.**

Диапазон давлений: < 1,5 бар  
 Диапазон температур: -20 ~ 200 °C Фланец: ANSI 150# или стандартный для заказчика  
 Среда: гранулы  
 Подшипники: отделены от продукта продувочным уплотнением



**Опции:**

ATEX: Пригоден для использования во взрывоопасных зонах  
 Особые свойства: удаление смазки, зеркальная полировка, износостойкое неметаллическое покрытие



**Основные конструктивные размеры**

Размер		H	d	W(°)	d1	Объем (л/об)	Вес (кг)
NPS	DN						
4	100	330	100	45	40	2.3	115
6	150	360	150	45	50	5	125
8	200	450	200	45	50	10	155
10	250	500	250	45	65	20	230
12	300	600	305	50	65	40	338
14	350	750	360	50	80	82	550
16	400	850	410	50	100	109	810
20	500	970	500	50	100	165	1107

Не включает вес мотора

## ТЕХНИЧЕСКИЕ ХАРАКТЕРИСТИКИ РОТОРНОГО ЗАТВОРА

Продукт				
Название				
Насыпная плотность [Кг/м3] :	Мин.		Макс.	Сред.
Размер частиц [мм] :	Мин.		Макс.	Сред.
Температура [°C] :	Мин.		Макс.	Сред.
Характеристика среды :	Текущая		Липкая	Абразивная
Особенности:				
Производительность [Кг/ч] :	Мин.		Макс.	Сред.
Температура окружающей среды:	Мин.		Макс.	Сред.
Рабочее давление [бар] :	вход :		выход :	
Фланцевое соединение :	ND		DIN	
Ток :	AC		DC	
Напряжение :	V		Hz	
Зона АТЕХ	<input type="checkbox"/> Да	<input type="checkbox"/> Нет	Безопасная зона	<input type="checkbox"/> Да <input type="checkbox"/> Нет
Фиксированная скорость (да/нет)				
Переменная скорость (да/нет)	Диапазон скоростей :			
Быстрая очистка (или CIP)				
Иное				

1. Пожалуйста, полностью заполните приведенную выше таблицу.
2. Если у вас есть другие технические требования, пожалуйста, напишите их для нашего дизайнера и предложения, спасибо!

### Способ расчета пропускной способности

$$W \text{ (м}^3\text{/ч)} = V \text{ (л/об)} * N \text{ (об/мин)} * 60 \eta(\%) / 1000$$

- W : Производительность по расходу (м3/ч)  
 V : Объем ротора (л/об)  
 N : Частота вращения ротора (об/мин)  
 η : Объемный КПД ротора (%)

### Коллектор для утечек газа

Функция: уравнивает утечку сжатого воздуха через роторный затвор, улучшает скорость наполнения.

- ◇ Калибр и высоту можно настроить.
- ◇ Материал может быть из углеродистой или нержавеющей стали.
- ◇ Подходит практически для всех типов роторных затворов.

### Порт для подачи

Назначение: обеспечивает высокую эффективность работы роторного затвора на транспортирующем трубопроводе.

- ◇ Калибр и высоту можно настроить индивидуально.
- ◇ Материал может быть из углеродистой или нержавеющей стали.
- ◇ Подходит практически для всех типов роторных затворов.

### Устройство контроля скорости

Функция: используется для контроля работы клапана и определения скорости вращения.

- ° Дополнительный сигнал: сухой контакт, индукция, NAMER, 4-20 мА и т.д.
- ° Подходит практически для всех типов роторных затворов.

### Опорная стойка

Назначение: для поддержки роторного затвора.

- ◇ Подходит практически для всех типов затворов.

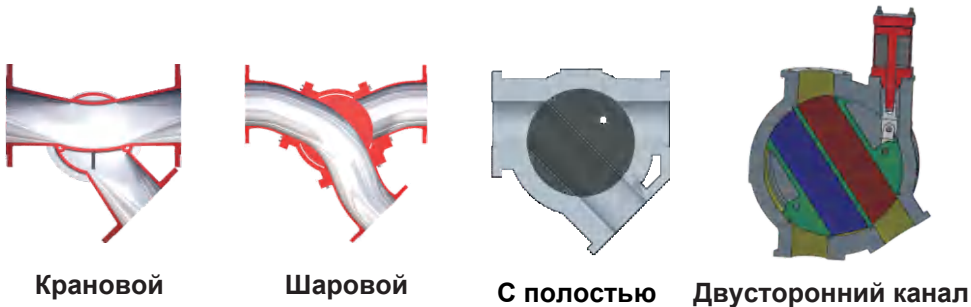
**Функции переключателя потока:**

Переключатель потока используется в системе транспортировки твердых материалов (порошка, частиц материала) для изменения направления потока среды в трубопроводе, в зависимости от области применения делится на гравитационный и пневматический.

Компания Xulong имеет множество разновидностей переключателей потока, приведенных в следующей таблице :

Классификация	D	E	F	ST
Углы	30°, 45°, 60°, 90°	45°, 90°	35°, 45°	35°
Пластмассы	■	■	■	■
Химикаты	■	■	■	■
Пища		■	■	■
Порошки	■	■	■	■
Гранулы	■	■	■	■
Давление (бар)	1.5	3.5	3.5	3.5
Пневматический привод	■	■	■	■
Гравитационный тип	■	■	■	■
Взрывоопасные зоны	■	■	■	■

**Конструкция отводного клапана:**

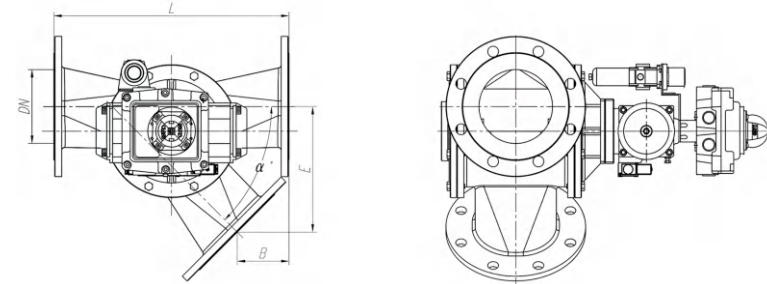


Диапазон давления: (крановой тип) < 1,5 бар  
 Диапазон температур: -20 ~ 200 °C  
 Фланец: ANSI 150 # или стандарт заказчика  
 Среда: гранулы  
 Положение установки: горизонтальное или вертикальное



**Опции:**

ATEX (опционально): может использоваться во взрывоопасных зонах. Тип управления: ручное, пневматическое и т.д.  
 Угол наклона: 3 0°, 4 5°, 6 0°, 9 0°  
 Особые свойства: удаление смазки, зеркальная полировка, износостойкость



**Основные конструктивные размеры**

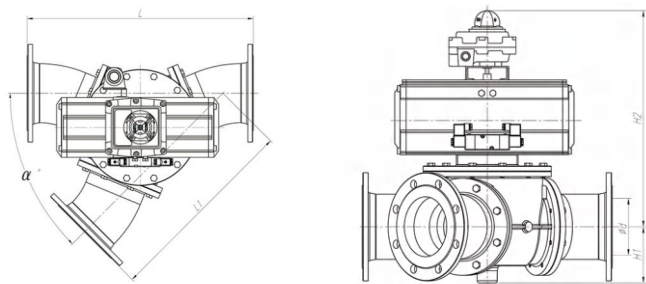
Размер		L	α°= 45°		α°= 90°		Вес (кг)
NPS	DN		B	E	B	E	
2	50	300	57.6	139	130	170	37.7
2.5	65	340	70	170	141	199	48.7
3	80	360	72.3	174.7	150	210	50
4	100	400	86.96	209.7	160	260	72
5	125	480	91.5	220.9	210	300	86.3
6	150	480	105.6	255.1	190	320	101
8	200	565	128.7	310	217.5	377.5	153.5
10	250	690	146.4	353.6	282.5	427.5	222
12	300	735	178.7	431.5	269	466	340.3



Диапазон давления: (шаровой тип) <3,5 бар  
 Диапазон температур: -20~ 200 °C  
 Фланец: ANSI 150# или стандарт заказчика  
 Среда: гранулированный порошок  
 Положение установки: горизонтальное или вертикальное



**Опции:**  
 АTEX (опционально): используется в зонах повышенной опасности Тип управления: ручное, пневматическое и т.д.  
 Угол наклона: 45°, 90°  
 Особые свойства: удаление смазки, зеркальная полировка, износостойкость



### Основные конструктивные размеры

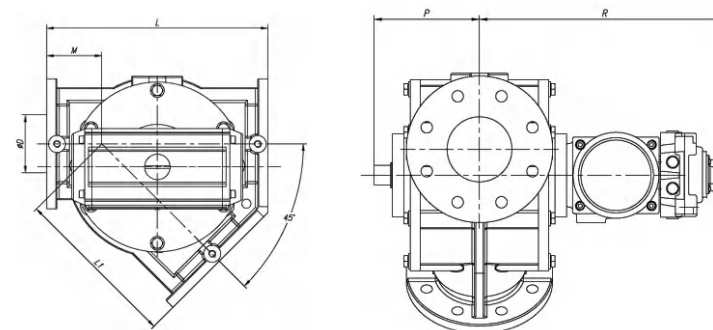
Размер		d	H1	L	L1	Вес (кг)
NPS	DN					
2	50	53	98	320	264	47
2.5	65	69	105	320	264	49
3	80	81	113	360	307	70
4	100	106	123	460	384	83
5	125	130	135	560	483	97
6	150	158	147	660	571	147
8	200	209	200	800	677	216
10	250	262	197	1030	875	332
12	300	312	222	1140	983	450

(Не включает вес цилиндра)

Диапазон давлений: (с полостью) <1,5 бар  
 Диапазон температур: -20 ~ 200 °C  
 Фланец: ANSI 150# или стандарт заказчика  
 Среда: гранулы или порошок  
 Положение установки: горизонтальное или вертикальное  
 Материал корпуса: литой алюминий (облицован нержавеющей сталью)



**Опции:**  
 АTEX (опционально): используется в зонах повышенной опасности  
 Тип управления: ручное, пневматическое и т.д.  
 Угол наклона: 35°, 45°  
 Особые свойства: удаление смазки, зеркальная полировка, износостойкость



### Основные конструктивные размеры

Размер		D	L	M	L1	R	P	Вес (кг)
NPS	DN							
4	100	102	390	99	291	370	158	55
5	125	127	465	132	333	415	192	80
6	150	150	530	160	370	430	210	98
8	200	211	620	170	450	473	240	145
10	250	250	700	190	510	550	270	215

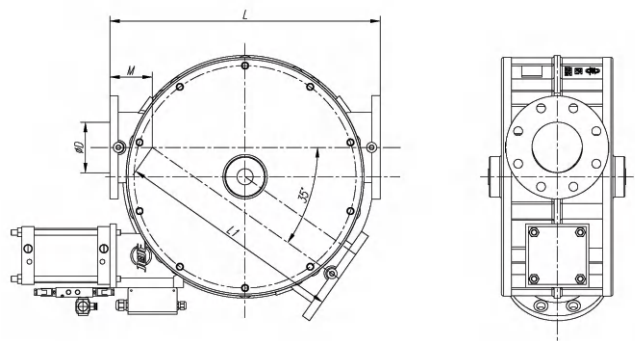
(Не включает вес цилиндра)

Диапазон давления: (двусторонний канал) <3,5 бар  
 Диапазон температур: -20 ~ 200 ° C  
 Фланец: ANSI 150# или стандарт заказчика  
 Среда: гранулы или порошок  
 Положение установки: горизонтальное или вертикальное  
 Основной материал: литой алюминий (облицованный нержавеющей сталью)



**Опции:**

ATEX (опционально): используется в зонах повышенной опасности  
 Тип управления: ручное, пневматическое и т.д.  
 Угол наклона: 35°  
 Особые свойства: удаление смазки, зеркальная полировка, износостойкость



**Основные конструктивные размеры**

Размер		D	L	M	L1	Вес (к г)
NPS	DN					
2	50	51	390	81	309	67
2.5	65	70	470	77	393	91
3	80	83	470	77	393	90
4	100	102	570	89	481	114
5	125	127	670	105	565	157

(Не включает вес цилиндра)

**Только для сброса (гравитационный)**

Диапазон давлений: ATM  
 Диапазон температур: -20 ~ 200 ° C  
 Фланец: ANSI 150# или стандартный для заказчика  
 Среда: гранулы  
 Положение установки: вертикальное  
 Тип управления: ручное, пневматическое  
 Угол : 30°, 45°, 60°, 90° или стандарт клиента



## ШИБЕРНАЯ ЗАДВИЖКА

Компания Xulong предлагает множество видов шиберных задвижек, приведенных в следующей таблице:

Классификация	Одинарное уплотнение	Газовое уплотнение
	HD	HB
Пластмассы	■	■
Химикаты	■	■
Пища	■	
Порошки (<1 мм)	■	■
Гранулы (1~10 мм)	■	■
Целлюлоза		■
Давление (бар)	1.0	2.0
Пневматический		■
Гравитационный	■	■
Взрывоопасные зоны	■	■

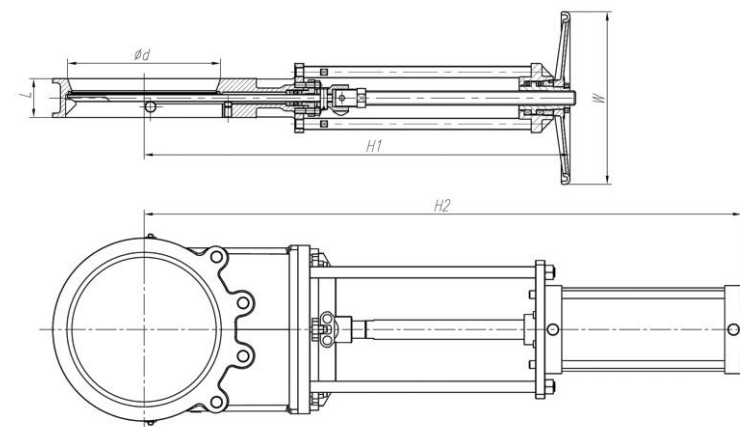
### Особенности строения:

1. Корпус и его основное крепление изготовлены с помощью высокоточного литья и имеют привлекательный внешний вид;
2. Существует много типов, подходящих для различных сред;
3. Исключено застревание и скапливание материала
4. Совершенный цилиндрический привод может повысить уровень автоматизации и надежность работы;
5. Существует множество конструкций уплотнений для различных условий эксплуатации, что значительно повышает удобство и вариативность использования.

Диапазон давления: ATM  
 Диапазон температур: -20 ~ 200 °C  
 Фланец: ANSI 150 # или стандарт заказчика  
 Среда: порошок или гранулы  
 Положение установки: 30° к горизонтали



ATEX: может использоваться во взрывоопасных зонах  
 Тип управления: ручное, пневматическое и т.д.



### Основные конструктивные размеры

Размер		d	L	H1	H2	W	Вес (кг)
NPS	DN						
12	300	308	76	833	1170	350	80
14	350	358	76	992	1386	400	110
16	400	405	89	1103	1496	400	150
18	450	455	89	1138	1655	400	220
20	500	505	114	1306	1839	500	300
24	600	605	114	1653	2237	650	430

## ГАЗОВОЕ УПЛОТНЕНИЕ

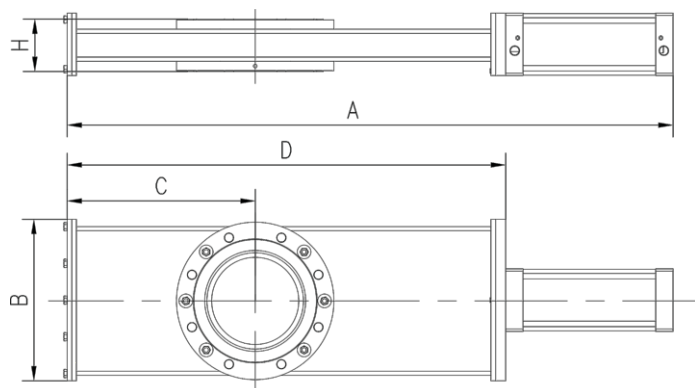
Диапазон давлений: <2,0 бар  
 Диапазон температур: -20 ~ 200 °С  
 Фланец: ANSI 150# или стандарт заказчика  
 Среда: порошок или гранулы  
 Положение установки: от 90° до горизонтали  
 Уплотнение: автоматическое компенсационное уплотнительное устройство  
 Другие версии: самоочищающаяся шибберная задвижка



### Опции:

ATEX: может использоваться во взрывоопасных зонах

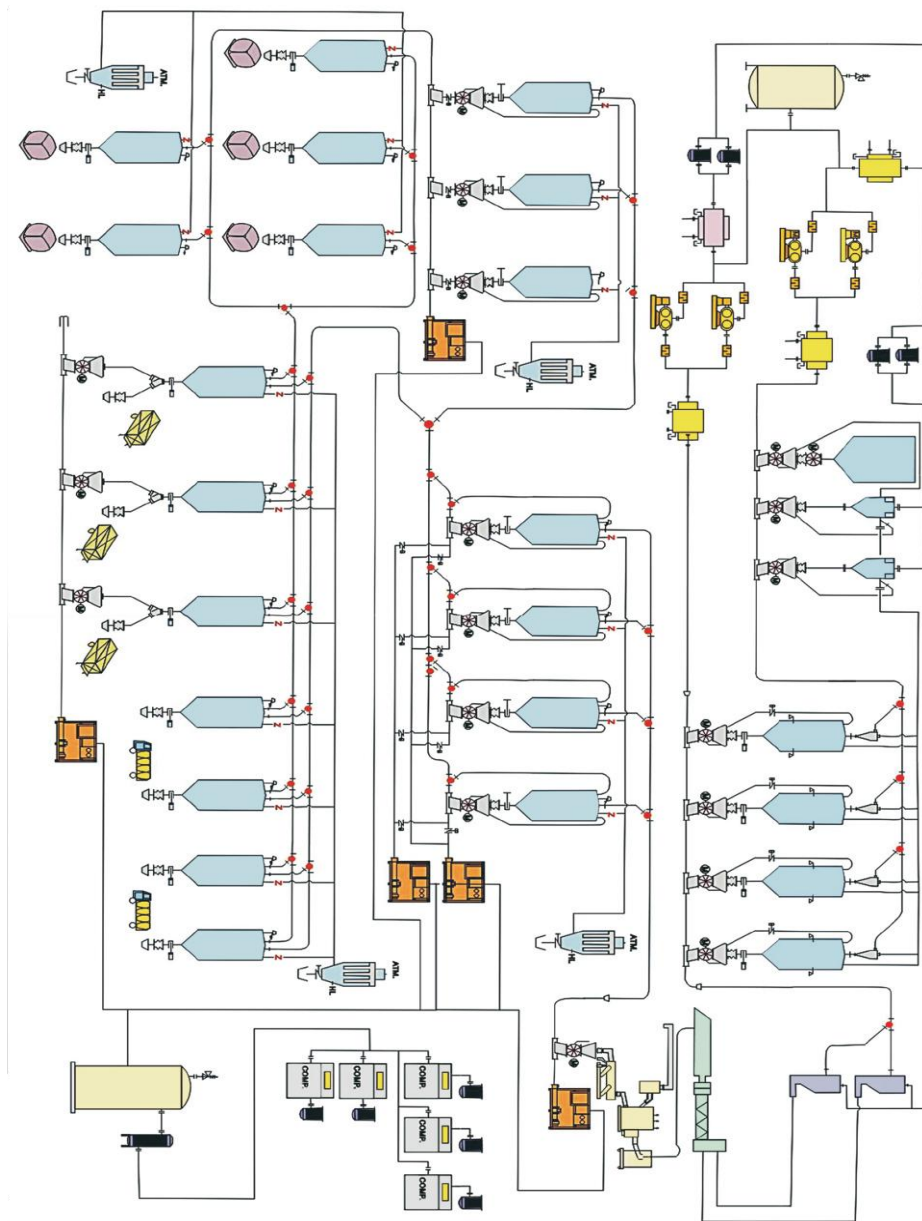
Тип управления: ручное, пневматическое и т.д.



### Основные конструктивные размеры

Размер		A	B	C	D	H
NPS	DN					
4	100	840	197	204	612	110
6	150	1133	310	336	800	110
8	200	1320	352	408	956	110
10	250	1540	440	478	1112	120
12	300	1738	490	556	1290	130
14	350	1955	540	640	1440	140

## ВОЗМОЖНАЯ СХЕМА УСТАНОВКИ



## ПРИМЕР УСТАНОВКИ

